

Hyundai Leasing Schadenmeldung / Unfallbericht

1. Angaben zum Unfall

Schadennummer: _____

Schadentag: _____ Schadenzeit: _____

Unfallstelle (Ort, Straße, Hausnummer, km-Schild): _____

Polizeilich aufgenommen von: _____ Aktenzeichen: _____

Anschrift Dienststelle: _____

Wann ist Ihnen der Schaden aufgefallen? Rückgabe Unfall Während der Leasingdauer

Wie beurteilen Sie den Schaden? Eigenverschulden Fremdverschulden Teilschuld

2. Angaben zum Unfallumfang

Kunde / Hyundai Fahrzeug (A)

Amtliches Kennzeichen: _____

Hersteller/Typ: _____

Leasingvertragsnr.: _____

Name des Nutzers gemäß Leasingvertrag

Name: _____

Vorname: _____

Straße/Nr.: _____

PLZ/Ort: _____

Tel./Mobil: _____

E-Mail: _____

Ereignete sich der Unfall auf einer
Dienstfahrt? ja nein

Name des Fahrers (falls vom Nutzer abweichend)

Name: _____

Vorname: _____

Straße/Nr.: _____

PLZ/Ort: _____

Tel./Mobil: _____

E-Mail: _____

Geburtsdatum (TT;MM;JJ): _____

Führerschein, Klasse: _____

Ausstellungsdatum: _____

Bestehen Einschränkungen / Auflagen?
 nein ja, folgende: _____

Gebührenpflichtig verwahrt: ja nein

Hatte der Fahrer innerhalb der letzten 24h Alkohol, Medikamente/Drogen
zu sich genommen?
 nein ja, Art und Menge: _____

Wurde eine Blutprobe entnommen?

ja nein

Geschwindigkeit zum Zeitpunkt des Unfalls (km/h): _____

Zulässige Höchstgeschwindigkeit am Unfallort (km/h): _____

Bremsspuren: ja _____ m nein

Musste ein Ersatzfahrzeug angemietet werden? ja nein

Wer hat den Auftrag zum Abschleppen erteilt?
 Polizei Hyundai Andere: _____

Besichtigungsort des Unfallfahrzeuges: _____

A	Zutreffendes bitte ankreuzen	B
<input type="checkbox"/> 01	Fahrzeug war abgestellt	01 <input type="checkbox"/>
<input type="checkbox"/> 02	fuhr an	02 <input type="checkbox"/>
<input type="checkbox"/> 03	hielt an	03 <input type="checkbox"/>
<input type="checkbox"/> 04	fuhr aus Grundstück/Feldweg aus	04 <input type="checkbox"/>
<input type="checkbox"/> 05	bog in Grundstück/Feldweg ein	05 <input type="checkbox"/>
<input type="checkbox"/> 06	bog in einen Kreisverkehr ein	06 <input type="checkbox"/>
<input type="checkbox"/> 07	fuhr im Kreisverkehr	07 <input type="checkbox"/>
<input type="checkbox"/> 08	fuhr auf	08 <input type="checkbox"/>
<input type="checkbox"/> 09	fuhr in gleicher Richtung, aber andere Spur	09 <input type="checkbox"/>
<input type="checkbox"/> 10	wechselte die Spur	10 <input type="checkbox"/>
<input type="checkbox"/> 11	überholte	11 <input type="checkbox"/>
<input type="checkbox"/> 12	bog rechts ab	12 <input type="checkbox"/>
<input type="checkbox"/> 13	bog links ab	13 <input type="checkbox"/>
<input type="checkbox"/> 14	fuhr rückwärts	14 <input type="checkbox"/>
<input type="checkbox"/> 15	fuhr in die Gegenfahrbahn	15 <input type="checkbox"/>
<input type="checkbox"/> 16	kam von rechts	16 <input type="checkbox"/>
<input type="checkbox"/> 17	beachtete das Vorfahrtszeichen nicht / beachtete die Ampelschaltung nicht	17 <input type="checkbox"/>
Anzahl der angekreuzten Felder		

Gegner - Fahrzeug (B)

Amtliches Kennzeichen: _____

Hersteller/Typ: _____

Name des Fahrzeughalters

Name: _____

Vorname: _____

Straße/Nr.: _____

PLZ/Ort: _____

Tel./Mobil: _____

E-Mail: _____

Name des Fahrers (falls vom Halter abweichend)

Name: _____

Vorname: _____

Straße/Nr.: _____

PLZ/Ort: _____

Tel./Mobil: _____

E-Mail: _____

Geburtsdatum (TT;MM;JJ): _____

Führerschein, Klasse: _____

Ausstellungsdatum: _____

Bestehen Einschränkungen / Auflagen?
 nein ja, folgende: _____

Grüne Karte, Nummer: _____

Haftpflichtversichert bei: _____

Versicherungsscheinnummer: _____

Bestehen Vorschäden am Fahrzeug?
 nein ja, folgende: _____

Gebührenpflichtig verwahrt: ja nein

Hat der Fahrer innerhalb der letzten 24h Alkohol, Medikamente/Drogen
zu sich genommen?
 nein ja, Art und Menge: _____

Wurde eine Blutprobe entnommen? ja nein

Geschwindigkeit zum Zeitpunkt des Unfalls (km/h): _____

Zulässige Höchstgeschwindigkeit am Unfallort (km/h): _____

Bremsspuren: ja _____ m nein

Musste ein Ersatzfahrzeug angemietet werden? ja nein

Besteht die Berechtigung zum Vorsteuerabzug?
 ja nein teilweise

Hyundai Leasing Schadenmeldung / Unfallbericht

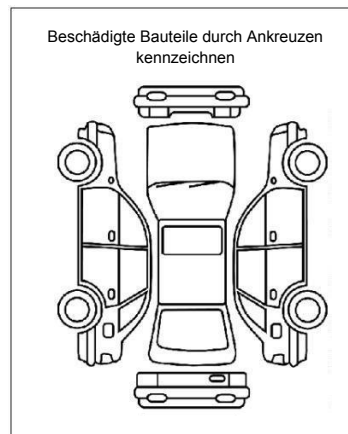
3. Unfallhergang

(die Ausführung bitte derart ausgestalten, dass sich ein eindeutiges Bild der Ereignisse ergibt, inkl. Schilderung weiterer Beteiligten)

Skizze:

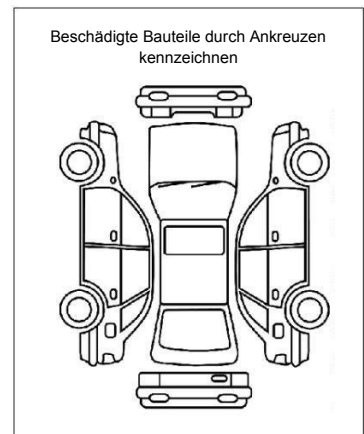
Festgestellte Beschädigung am Hyundai Fahrzeug:

Kunde / Hyundai - Fahrzeug (A)



Sichtbare Schäden:

Gegner - Fahrzeug (B)



Sichtbare Schäden:

Anzahl der insgesamt beteiligten Fahrzeuge: _____

Weitere beteiligte Personen? ja nein

Name: _____

Anschrift: _____

Telefon: _____ E-Mail: _____

Personenschäden? ja nein

4. Zeugen

Gibt es Zeugen? ja nein

Waren die Zeugen Insassen eines am Unfall beteiligten Fahrzeuges? ja nein

Name: _____

Anschrift: _____

Telefon: _____ E-Mail: _____

Bitte füllen Sie den Bogen entsprechend Ihrer vertraglichen Verpflichtungen und in eigenem Interesse vollständig und wahrheitsgemäß aus. Durch Abgabe unvollständiger oder unrichtiger Angaben ist ein teil- bzw. vollständiger Verlust einer vertraglich vereinbarten Haftungsfreistellung möglich. Sichern Sie alle Beweise, vor allem Namen von Zeugen mit Anschriften und übersenden Sie uns diesen Bericht. Bei Fragen wenden Sie sich bitte per E-Mail an: E-Mail: schaden@lease.hyundaifinance.de

Ort / Datum _____

Unterschrift _____